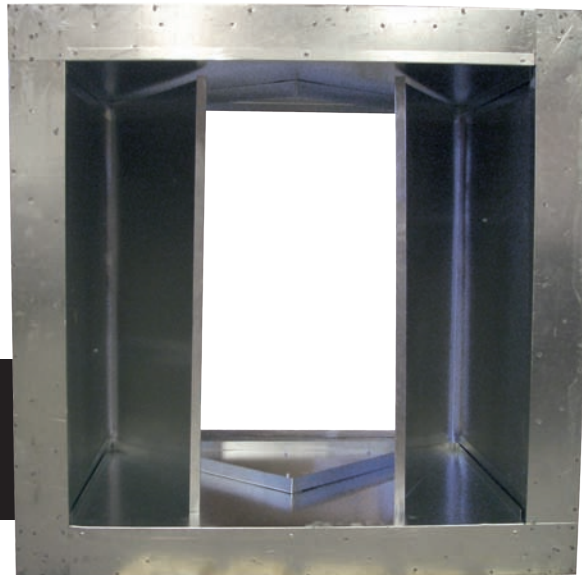


BKP

BACKSPJÄLL



Backspjäll BKP är självstängande och passar CTG och KTG.

BESKRIVNING

BKP är ett backspjäll avsett för takgenomföringar CTG eller KTG. Backspjället är självstängande.

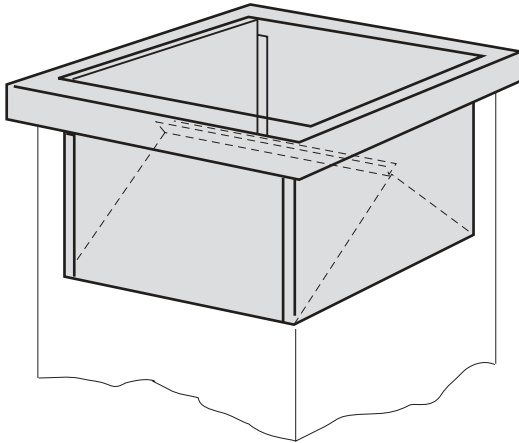
Crennas produktion är flexibel för att kunna anpassas efter specialutföranden och vi arbetar med en mängd olika material och tjocklekar.

BKP har en ram i varmförzinkad stålplåt och spjällblad i aluminium. BKP finns i storlekar upp till och med 1400 x 1400 mm. På större storlekar delas måttet upp till två stycken backspjäll.

DOKUMENTATION

Utförligare information presenteras i anvisningar och byggvarudeklarationer som går att ladda hem från crenna.se!

DIMENSIONER



BESTÄLLNINGSKOD

Backspjäll

BKP-a-bbb

Passande till

1 = CTG

2 = KTG

Storlek på CTG/KTG

Övrigt

Önskemål om specialmått anges separat.

TRYCKFALL & LUFTFLÖDE

Tryckfall, Δp_t
mmvp Pa

