

FTV

AVLUFTSHUV

Avluftshuv FTV är optimalt konstruerad för att transportera bort frånluft från ventilationssystemet och skydda det från att regn, löv och dylikt kommer in i kanalerna.

BESKRIVNING

FTV är avsedd att användas för avluft. Genom takhuvens konstruktion får frånluften en hög hastighet och kastas uppåt. För att förhindra att snö och regn ska komma in i kanalsystemet då fläkten ej är i drift, finns en skärmplåt i utloppet.

Crennas produktion är flexibel för att kunna anpassas efter specialutföranden och vi arbetar med en mängd olika material och tjocklekar och har även en egen pulverlackeringsanläggning för att kunna lackera produkter enligt önskemål. Vi använder oss uteslutande av utomhuskvalitet på färgpulvret för att uppnå bästa hållfasthet.

Takhuvens kan tillverkas i varmförzinkad stålplåt, aluzink, koppar samt i pulverlackerat utförande.

DOKUMENTATION

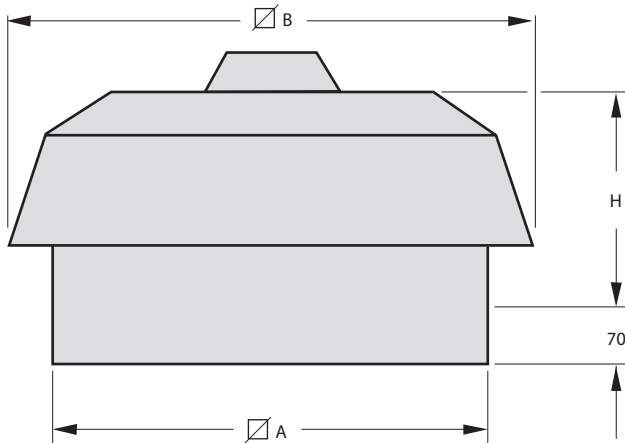
Utförligare information presenteras i anvisningar och byggvarudeklarationer som går att ladda hem från crenna.se!

STANDARDKULÖRER

Lagerhållna kulörer för pulverlackerings:

RAL 9010	Vit
RAL 9005	Svart
RAL 7004	Grafitgrå
RAL 8004	Tegelröd

DIMENSIONER

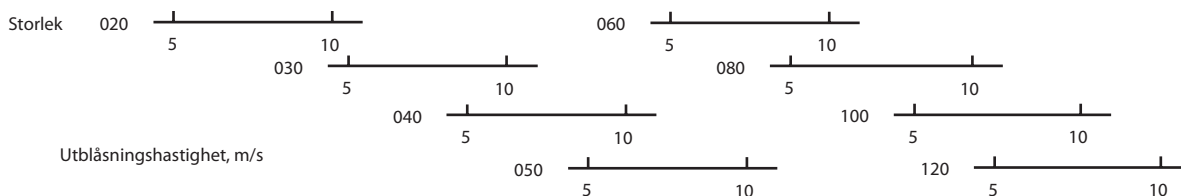
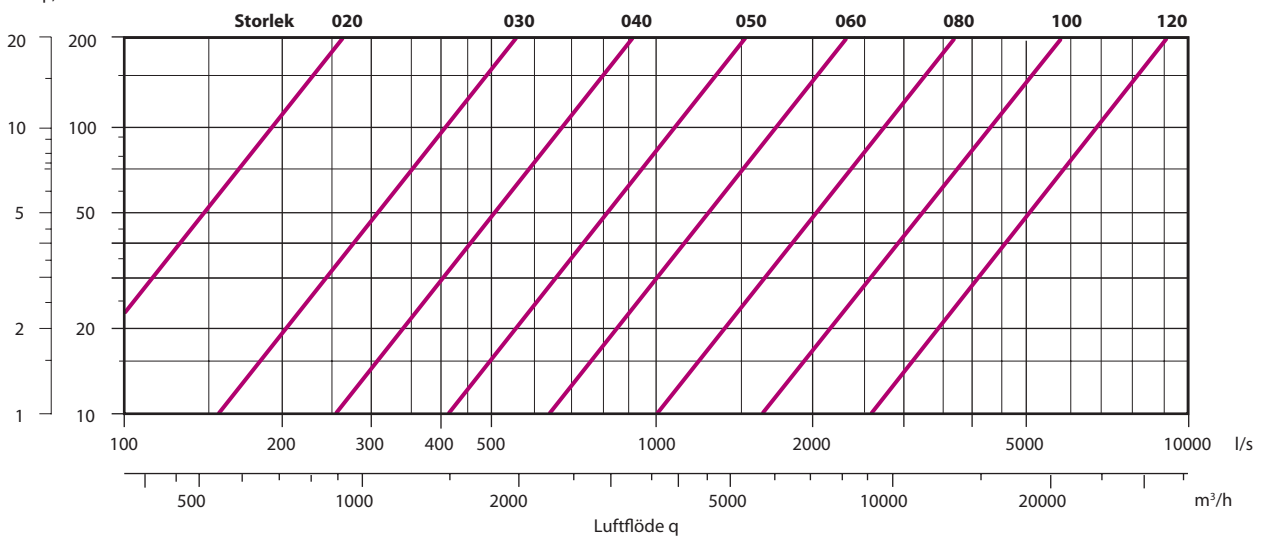


STORLEK aaa	A mm	B mm	H mm	VIKT kg	PASSAR CTG ¹⁾
020	400	500	400	12	030
030	500	600	480	18	040
040	600	900	560	29	050
050	700	1000	650	37	060
060	800	1100	730	42	070
080	1000	1500	810	64	090
100	1200	1700	900	91	110
120	1400	2000	1000	150	130

¹⁾ Takgenomföring

TRYCKFALL

Tryckfall, Δp_t
mmvp, Pa



BESTÄLLNINGSKOD

Avluftshuv

FTV-aaa-b

Storlek

020, 030, 040, 050, 060, 080, 100, 120

Material och ytbehandling

- 1 = Varmförzinkad stålplåt
- 2 = Aluzink
- 3 = Koppar
- 4 = Pulverlackerad varmförzinkad stålplåt

Övrigt

RAL-kod för pulverlackeringskulör anges separat vid b = 4.

TILLBEHÖR

Takgenomföring CTG