

VTV

AVLUFTSHUV FÖR SMÅHUS

Avluftshuv VTV är främst avsedd för småhus och har finesser som medgör smidig åtkomst till kanal för underhåll och inspektion samt skyddar kanalen från regn, löv och dylikt.

BESKRIVNING

VTV är avsedd för avluft för småhus. Takhuv är försedd med gångjärn i den ena änden så att den går lätt att fälla. Det gör det lätt att komma åt att rengöra kanalsystemet. Konstruktionen förhindrar att snö och regn tränger in i kanalsystemet. VTV tillverkas som standard för tegeltak och monteras vinkelrätt mot taket, önskas huv för plantak eller lodrätt montage anges detta separat. I leveransen ingår underbeslag.

Crennas produktion är flexibel för att kunna anpassas efter specialutföranden och vi arbetar med en mängd olika material och tjocklekar och har även en egen pulverlackeringsanläggning för att kunna lackera produkter enligt önskemål. Vi använder oss uteslutande av utomhuskvalitet på färgpulvret för att uppnå bästa kvalitet.

Takhuv kan tillverkas i varmförzinkad stålplåt, aluzink, koppar samt i pulverlackerat utförande.

DOKUMENTATION

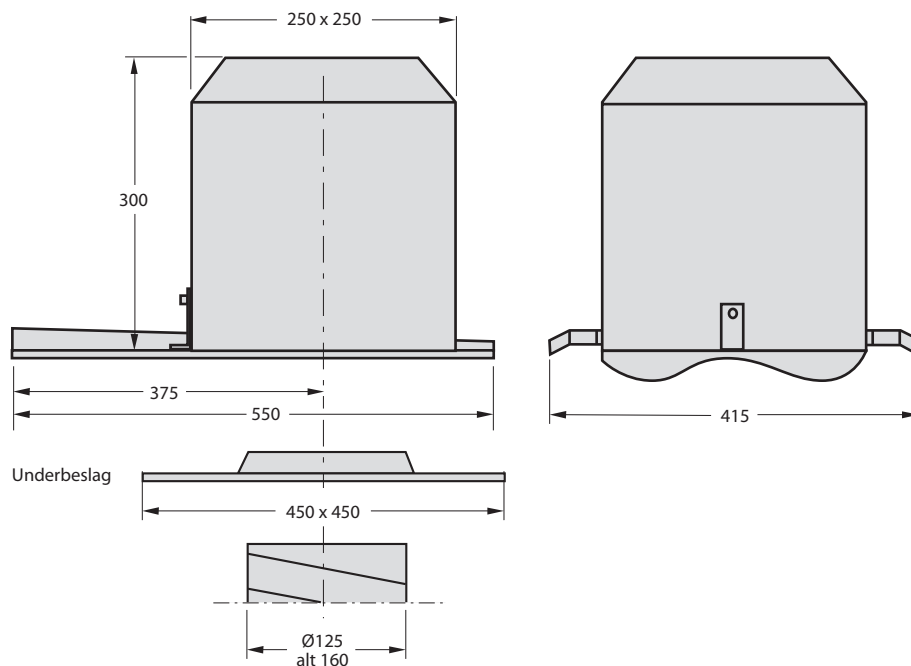
Utförligare information presenteras i anvisningar och byggvarudeklarationer som går att ladda hem från crenna.se!

STANDARDKULÖRER

Lagerhållna kulörer för pulverlackering:

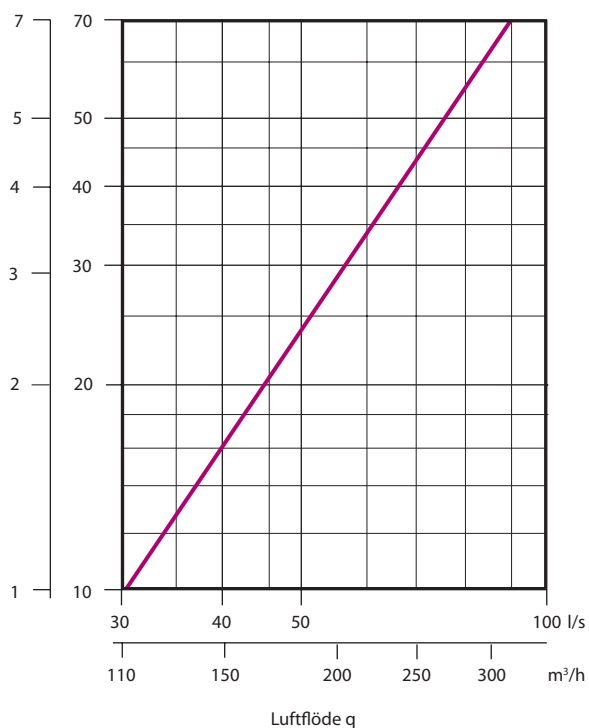
RAL 9010	Vit
RAL 9005	Svart
RAL 7004	Grafitgrå
RAL 8004	Tegelröd

DIMENSIONER



TRYCKFALL

Tryckfall Δp_t
mmvp Pa



BESTÄLLNINGSKOD

Avluftshuv för småhus

VTV-aaa-b

Storlek

012, 016

Material och ytbehandling

1 = Varmförsinkad stålplåt

2 = Aluzink

3 = Koppar

4 = Pulverlackerad varmförsinkad stålplåt

Övrigt

RAL-kod för pulverlackeringskulör anges separat vid b = 4. Önskas huv för plantak anges detta separat. Önskas huv för lodrätt montage anges detta samt takvinkeln separat.