



CDS

CIRKULÄR DUKSTOS

Den cirkulära dukstosen CDS reducerar vibrationer i ventilationssystem.

BESKRIVNING

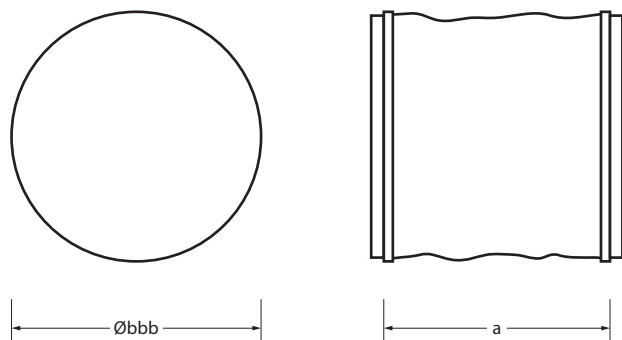
Cirkulära flexibla dukstosar för reduktion av vibrationer i ventilationssystem.

Dukstosen består av grå duk i PVC, två nippelanslutningar och två klämringar. Dukstosarna finns i tre storlekar lämpliga för olika intervaller av längder och finns som standard i nio olika anslutningsmått. Andra dukmaterial finns att få på förfrågan.

DOKUMENTATION

Produktdokumentation går att ladda hem från crenna.se!

DIMENSIONER



| DUK a mm | REK. ANVÄNDNINGSOMRÅDE mm |
|-------------|------------------------------|
| CDS-1 | 50-60 |
| CDS-2 | 100-110 |
| CDS-3 | 150-160 |

BESTÄLLNINGSEXEMPEL

CDS-1-016

Cirkulär dukstos för användningsområde mellan 50-60 mm, med anslutningsmått 160 mm.

BESTÄLLNINGSKOD

Cirkulär dukstos

CDS-a-bbb

| Storlek |
|---------|
| 1 |
| 2 |
| 3 |

| Anslutning, cm |
|---|
| 010, 012, 016, 020, 025, 031, 040, 050, 063 |

TEKNISKA DATA

Temperaturområde: Från -25 °C till +70 °C

Silikonfri: Ja

UV-resistent: Ja

Brandtestad: Ja, enligt DIN 75200