

KTV

KOMBIHUV

Kombihuv KTV reducerar antalet installationsobjekt på fastighetens tak och är konstruerad så att risken för blandning av luftströmmarna elimineras.

BESKRIVNING

KTV är avsedd för både ute- och avluft, i en och samma kombihuv. Avluftsdelens konstruktion är konstruerad så att avluften kastas uppåt, uteluftsdelens tar in luft i nederkanten av takhuvens, kortslutningsrisken i ute- och avluftsdelens har därmed eliminerats. För att förhindra att snö och regn ska tränga in i avluftsdelens, då fläkten ej är i drift, finns en skärmsplåt i utloppet.

Crennas produktion är flexibel för att kunna anpassas efter specialutföranden och vi arbetar med en mängd olika material och tjocklekar och har även en egen pulverlackeringsanläggning för att kunna lackera produkter enligt önskemål. Vi använder oss uteslutande av utomhuskvalitet på färgpulvret för att uppnå bästa kvalitet.

Takhuvens kan tillverkas i varmförzinkad stålplåt, aluzink, koppar samt i pulverlackerat utförande. KTV kan förses med lyftöglor om så önskas.

DOKUMENTATION

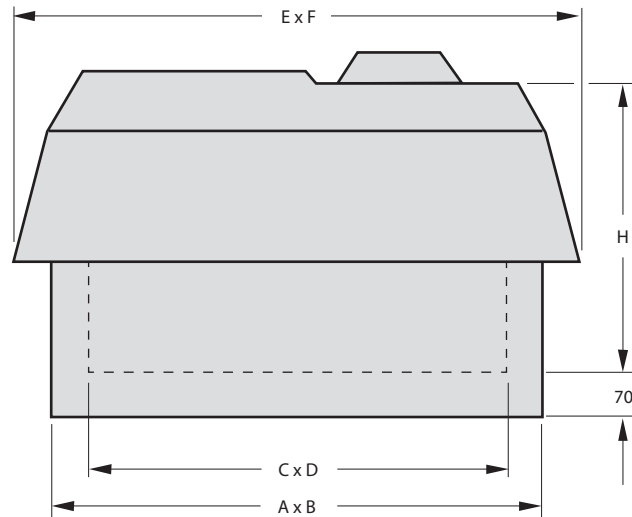
Utförligare information presenteras i anvisningar och byggvarudeklarationer som går att ladda hem från crenna.se!

STANDARDKULÖRER

Lagerhållna kulörer för pulverlackerings:

RAL 9010	Vit
RAL 9005	Svart
RAL 7004	Grafitgrå
RAL 8004	Tegelröd

DIMENSIONER



STORLEK aaa	A mm	B mm	C mm	D mm	E mm	F mm	H mm	VIKT kg	PASSAR KTG ¹⁾
020	750	400	650	300	850	500	400	20	020
030	950	500	850	400	1050	600	480	30	030
040	1150	600	1050	500	1450	900	560	48	040
050	1350	700	1250	600	1650	1000	650	62	050
060	1550	800	1450	700	1850	1100	730	70	060
080	1950	1000	1850	900	2450	1500	810	106	080
100	2350	1200	2250	1100	2850	1700	900	152	100
120	2750	1400	2450	1300	3350	2000	1000	250	120
140	3150	1600	3050	1500	3770	2230	1080	390	140

¹⁾ Takgenomföring

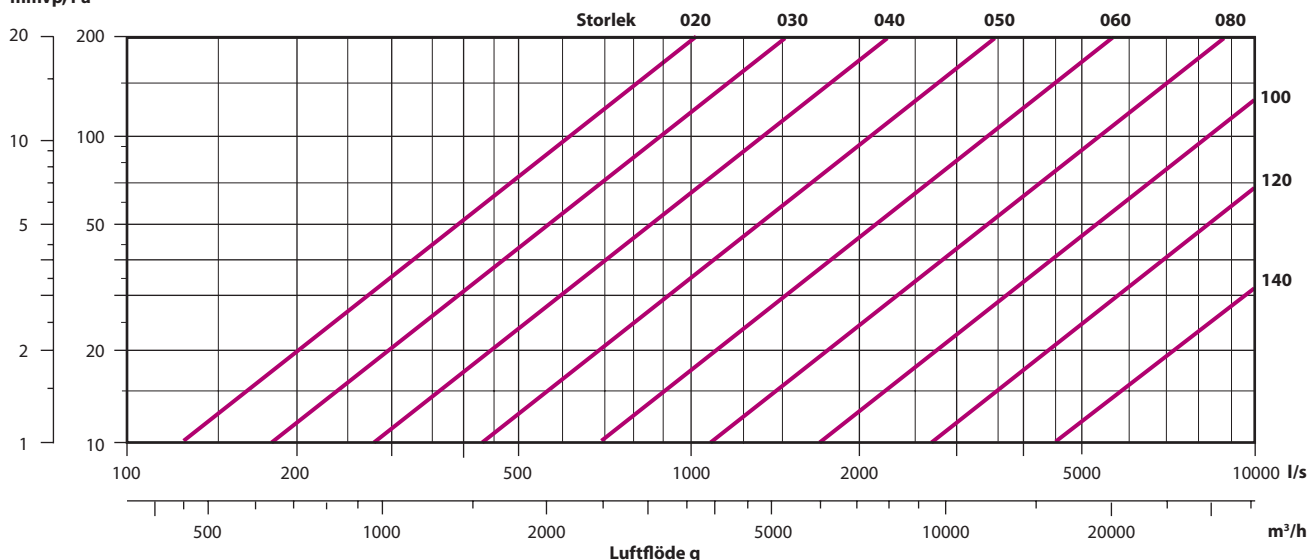


KTV

TRYCKFALL

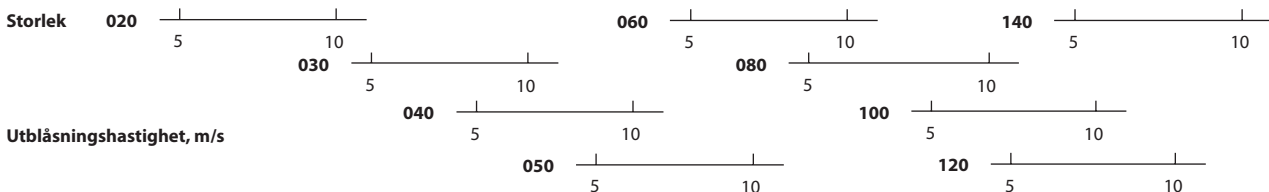
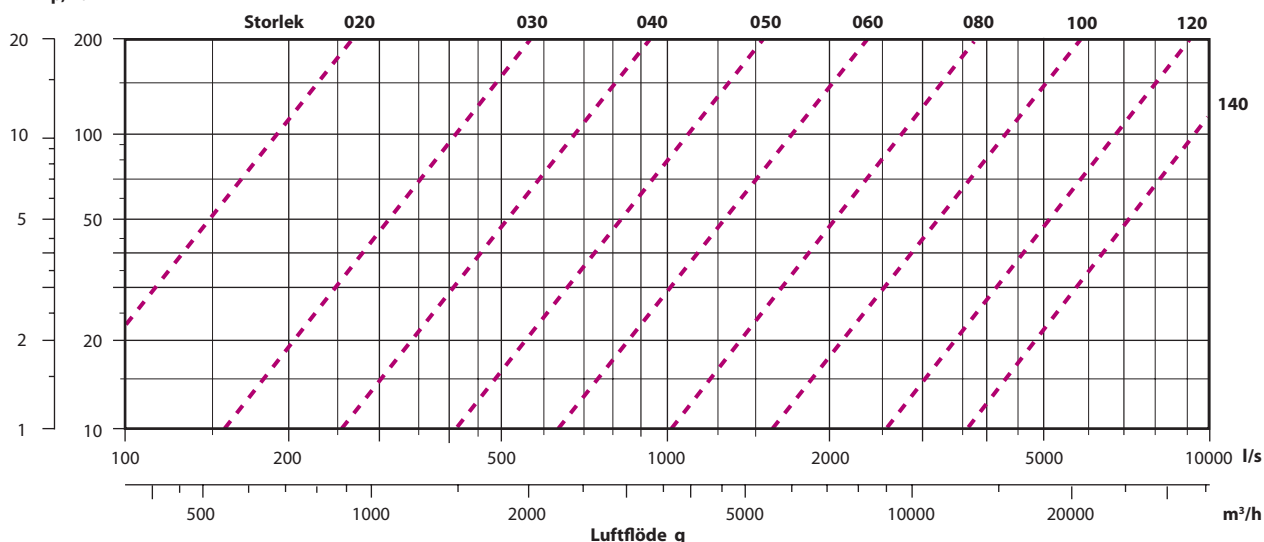
UTELUFT

Tryckfall, Δp_t
mmvp, Pa



AVLUFT (DIMENSIONERANDE)

Tryckfall, Δp_t
mmvp, Pa



BESTÄLLNINGSKOD

Kombihuv

KTV-aaa-b

Storlek

020, 030, 040, 050, 060, 080, 100, 120, 140

Material och ytbehandling

1 = Varmförzinkad stålplåt

2 = Aluzink

3 = Koppar

4 = Pulverlackerad varmförzinkad stålplåt

Övrigt

RAL-kod för pulverlackeringskulör anges separat vid b = 4.

Önskas lyftöglor anges detta separat.

TILLBEHÖR

Takgenomföring KTG