

TTV

UTELUFTSHUV

Uteluftshuv TTV har ett skyddat intag som minimerar behovet av rengöring från löv och utesluter helt risken för att regn och snö kommer in i kanalen.

BESKRIVNING

TTV är avsedd för uteluft. Genom att luften tas in i nederkanten av takhuvens förhindras att snö och regn tränger in i kanalsystemet.

Crennas produktion är flexibel för att kunna anpassas efter specialutföranden och vi arbetar med en mängd olika material och tjocklekar och har även en egen pulverlackeringsanläggning för att kunna lackera produkter enligt önskemål. Vi använder oss uteslutande av utomhuskvalitet på färgpulvret för att uppnå bästa kvalitet.

Takhuvens kan tillverkas i varmförzinkad stålplåt, aluzink, koppar samt i pulverlackerat utförande.

DOKUMENTATION

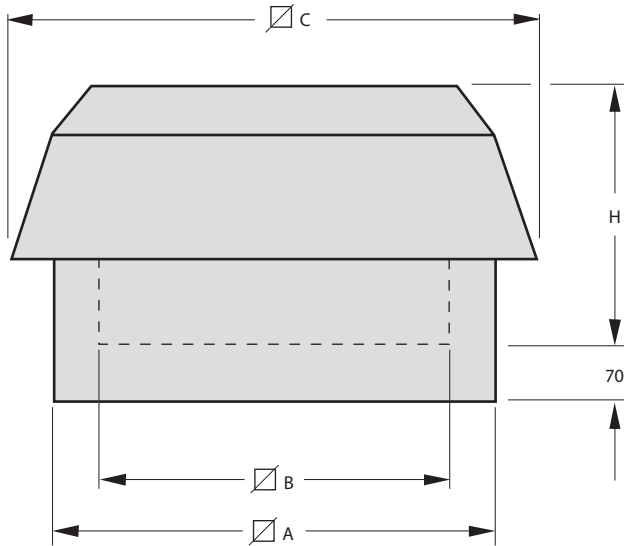
Utförligare information presenteras i anvisningar och byggvarudeklarationer som går att ladda hem från crenna.se!

STANDARDKULÖRER

Lagerhållna kulörer för pulverlackering:

RAL 9010	Vit
RAL 9005	Svart
RAL 7004	Grafitgrå
RAL 8004	Tegelröd

DIMENSIONER



BESTÄLLNINGSKOD

Uteluftshuv

TTV-aaa-b

Storlek

020, 030, 040, 050, 060, 080, 100, 120

Material och ytbehandling

- 1 = Varmförzinkad stålplåt
- 2 = Aluzink
- 3 = Koppar
- 4 = Pulverlackerad varmförzinkad stålplåt

Övrigt

RAL-kod för pulverlackeringskulör anges separat vid b = 4.

TILLBEHÖR

Takgenomföring CTG

STORLEK aaa	A mm	B mm	C mm	H mm	VIKT kg	PASSAR CTG ¹⁾
020	400	300	500	400	10	030
030	500	400	600	480	15	040
040	600	500	900	560	24	050
050	700	600	1000	650	31	060
060	800	700	1100	730	35	070
080	1000	900	1500	810	53	090
100	1200	1100	1700	900	76	110
120	1400	1300	2000	1000	125	130

¹⁾ Takgenomföring

TRYCKFALL

 Tryckfall, Δp_t

mmvp, Pa

